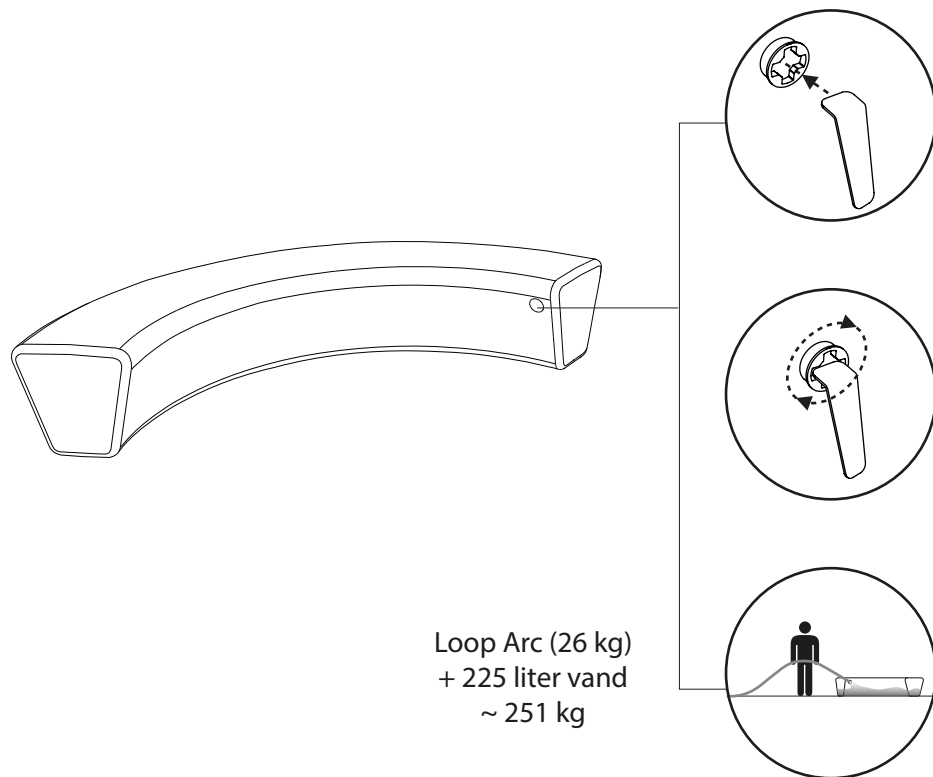


LOOP ARC
#137

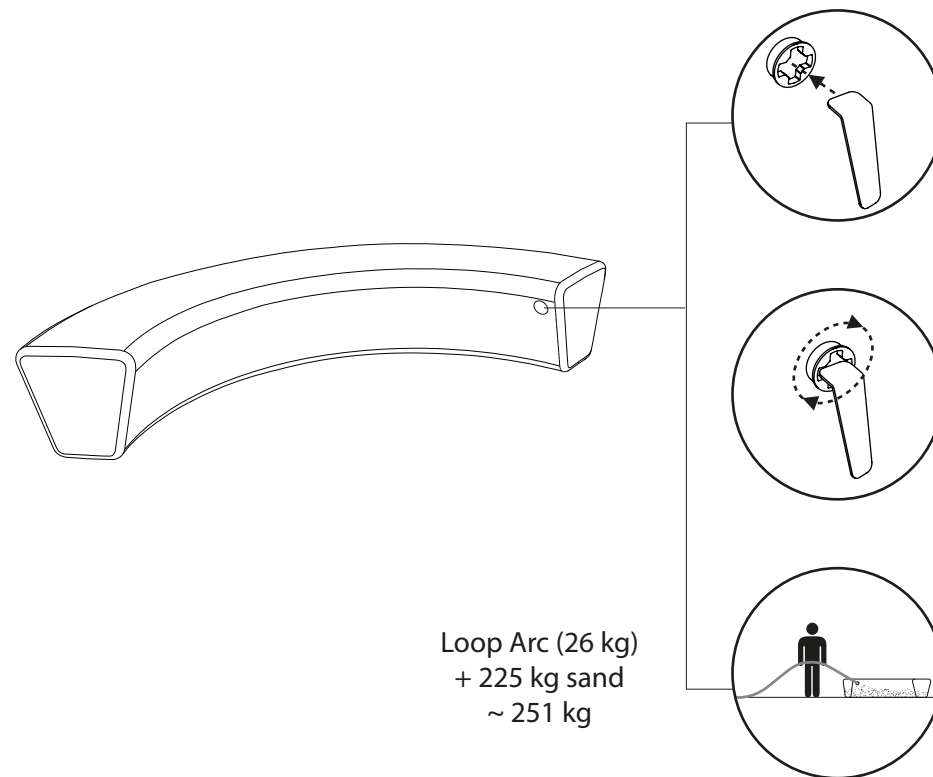
MONTAGE- VEJLEDNING



OPFYLD MED VAND



OPFYLD MED SAND



SANDBLÆSNING PLASTPRODUKTER

Ønskes firmaer til at udføre opgaven, søg da efter firmaer som **sandblæser**.

Ønsker man selv at udføre opgaven, kan udstyret lejes ved firmaer som udlejer maskiner og udstyr til byggebranchen. Søg efter **sandblæsningsudstyr**.

Udstyr, som skal bruges til opfyld af sand:

- 1) Sand, nemmest med fin blæsesand 0.3-1.0mm, ovntørret
- 2) Sandpote
- 3) Kompressor
- 4) Slange, max Ø50mm

**det anbefales at rådføre sig med fagfolk og brugsanvisninger på udstyret inden det tages i brug.*



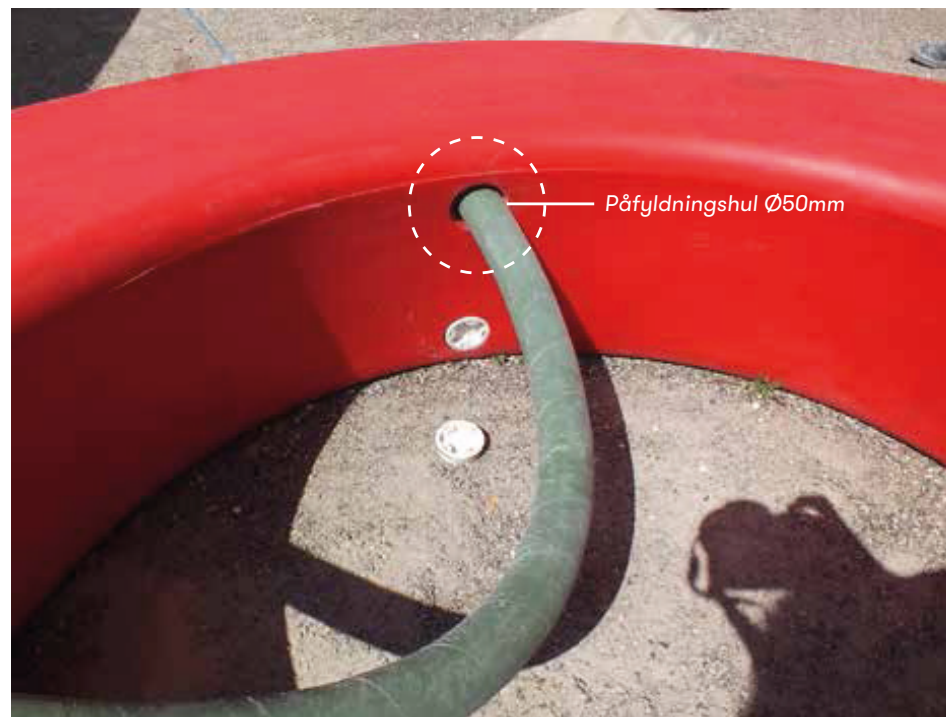
1) Sand



2) Sandpote

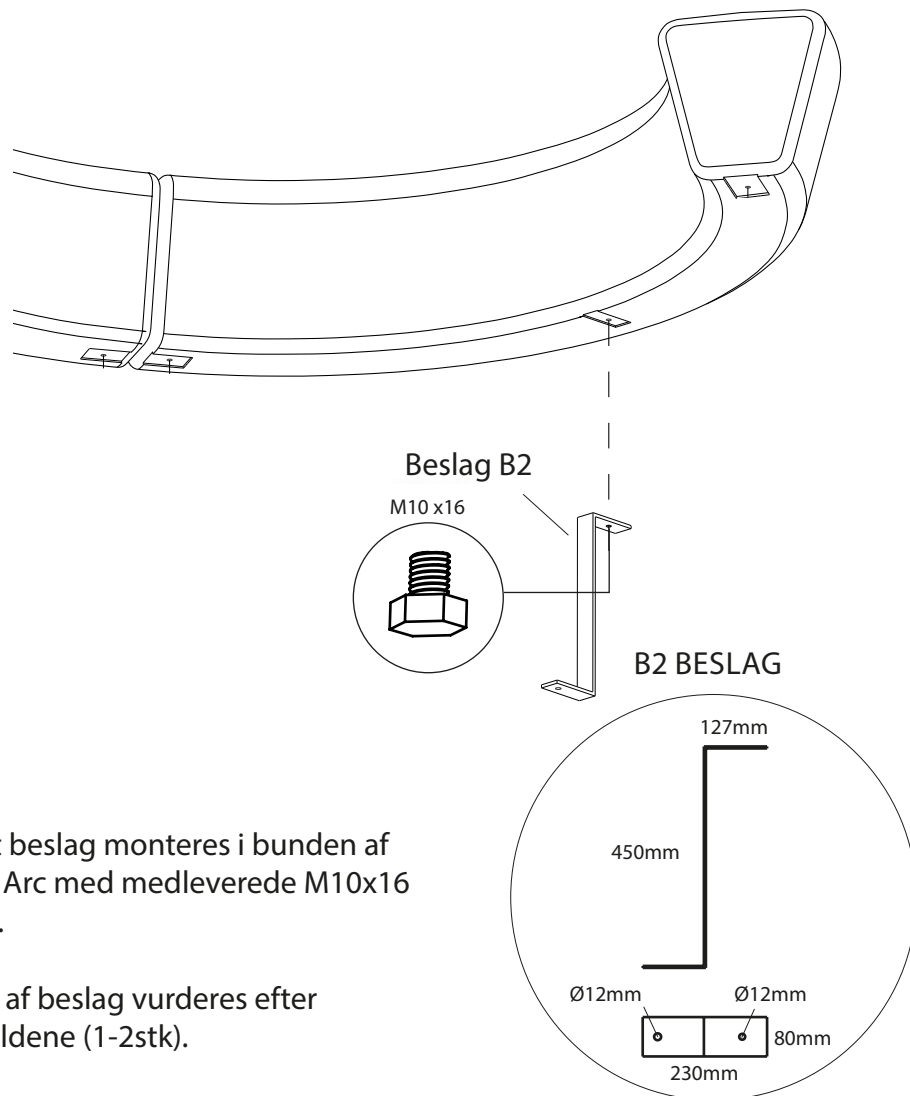


3) Kompressor



4) Slange, max Ø50mm

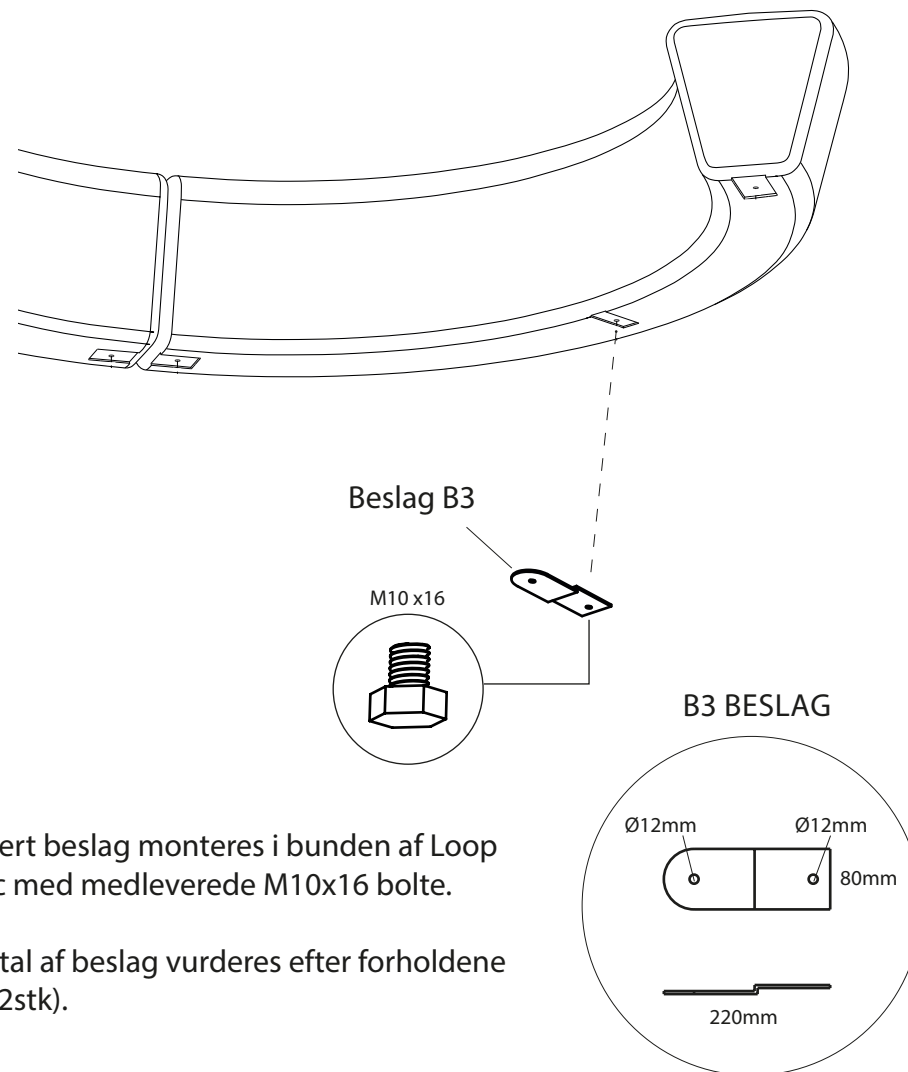
B2 BESLAG TIL NEDGRAVNING



Hvert beslag monteres i bunden af Loop Arc med medleverede M10x16 bolte.

Antal af beslag vurderes efter forholdene (1-2stk).

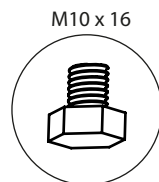
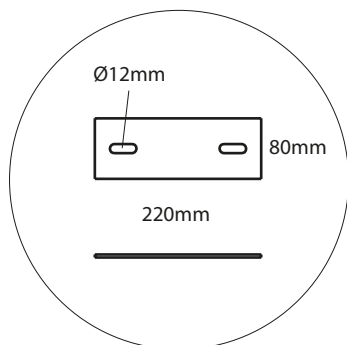
B3 BESLAG TIL OVERFLADEMONTERING



Hvert beslag monteres i bunden af Loop Arc med medleverede M10x16 bolte.

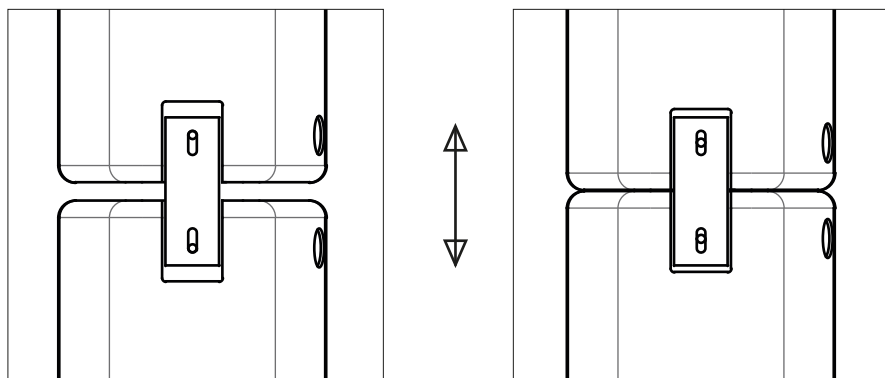
Antal af beslag vurderes efter forholdene (1-2stk).

SAMLE-BESLAG B4

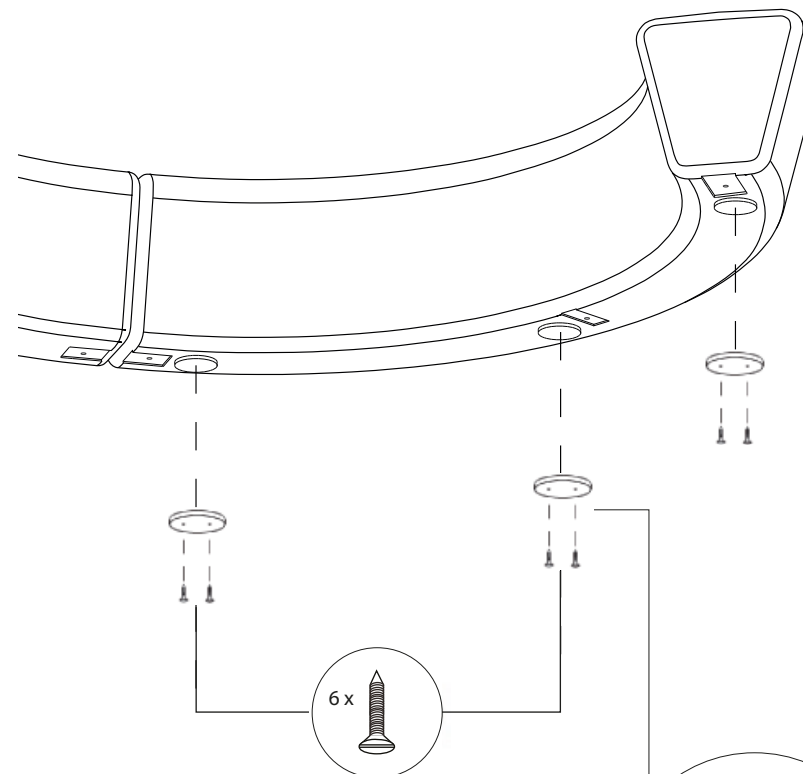


Modulerne samles med justerbart (0-50mm) samlingsbeslag (B4) i hver ende.

Hvert beslag monteres i bunden af hver Loop Arc med de medleverede M10x16 bolte.

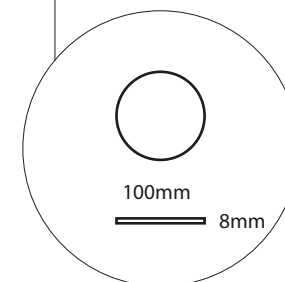


GUMMIKLODS



Hver gummifod monteres med 2 skruer. I alt monteres 3 stk. på hver Loop Arc.

BEMÆRK! Skal Loop Arc fyldes med vand, skal gummifødder IKKE monteres med skruer, men blot placeres løst under Loop Arc.



RENGØRINGSVEJLEDNING

Materialet polyethylen tåler næsten alle rengøringsmidler.
Materialet skal ikke vedligeholdes.
Bevarer farverne - afbleges minimalt af solen.

Højtryksrensere kan med fordel anvendes til rengøring af produktet.

Efter rengøring kan anvendes vinylrens (samme som anvendes til biler) til at shine produktet.

SKRIDSIKRE OVERFLADER

Ved overfladebehandling af støbeformen opnås en ru/nubret overflade på det endelige produkt.
Processen øger friktionen og gør derved overfladen mindre glat.