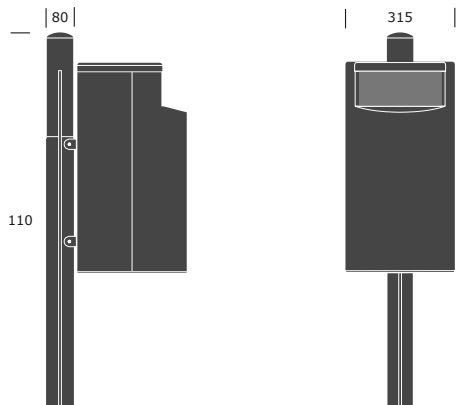


# sammenhæng

## design og funktionalitet

Minimalt design i cylindrisk stålbeholder - ophængt på den flotte pullertserie. Sideindgang og nem tømning sikrer funktionalitet. Del af større designfamilie.

Design: Concepturbain



## #209

### Materiale + overflade

Cylinder: 2mm stål, forbehandlet, pulverlakeret struktur antracit. Affaldsåbning: Slebet rustfrit stål. Pullertop: Poleret og børstet rustfrit stål. Pullerkrop: Støbejern, forbehandlet og pulverlakeret struktur antracit. Lås: rustfrit stål. Inderspand: Galvaniseret stål med greb.

### Tømning/affald

Åbnes i front. Inderspand med greb, 60l

### Lås

Triangulær nøgle (medfølger) til åbning, automatisk låsning.

### Fastgørelse

Nedstøbning

### Varianter

Andre farver

### Vedligehold

Vedligeholdelsesfri

### Familie

Pullerter, gelænder

