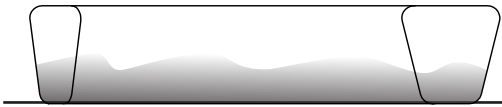


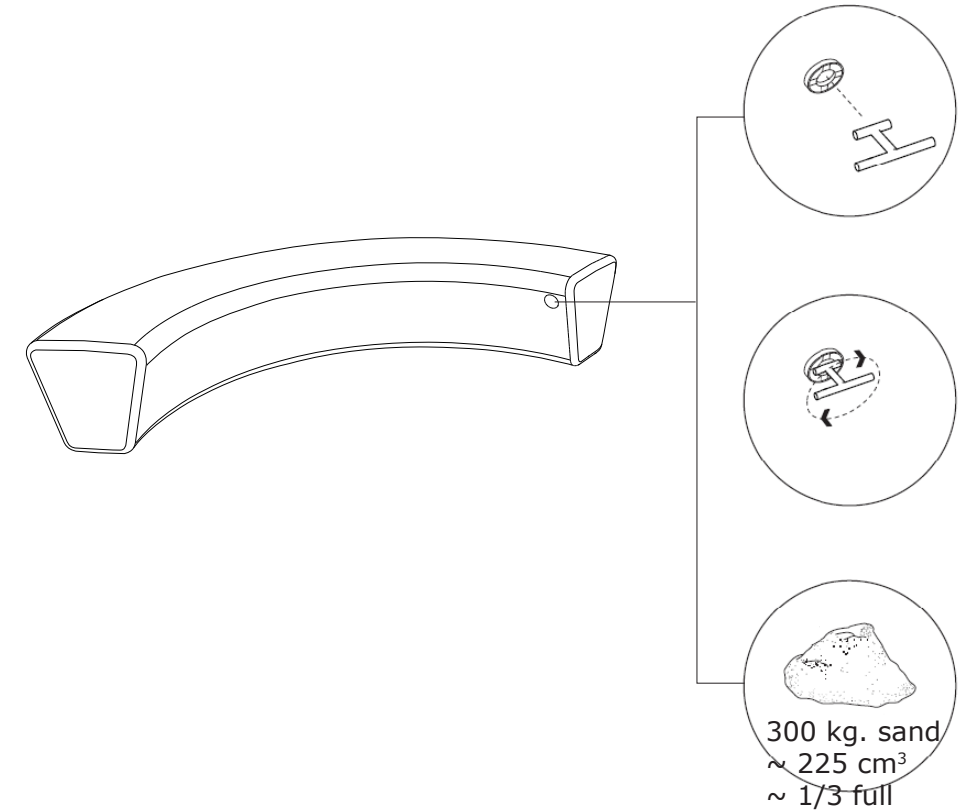
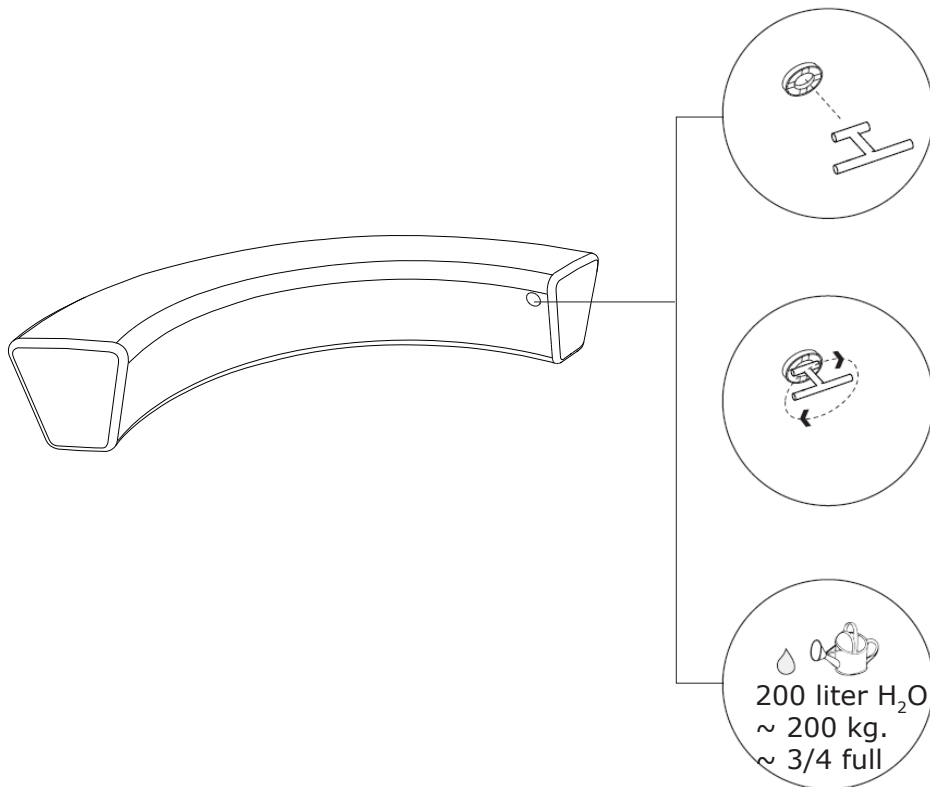
Loop Arc montagevejledning



opfyld m. vand

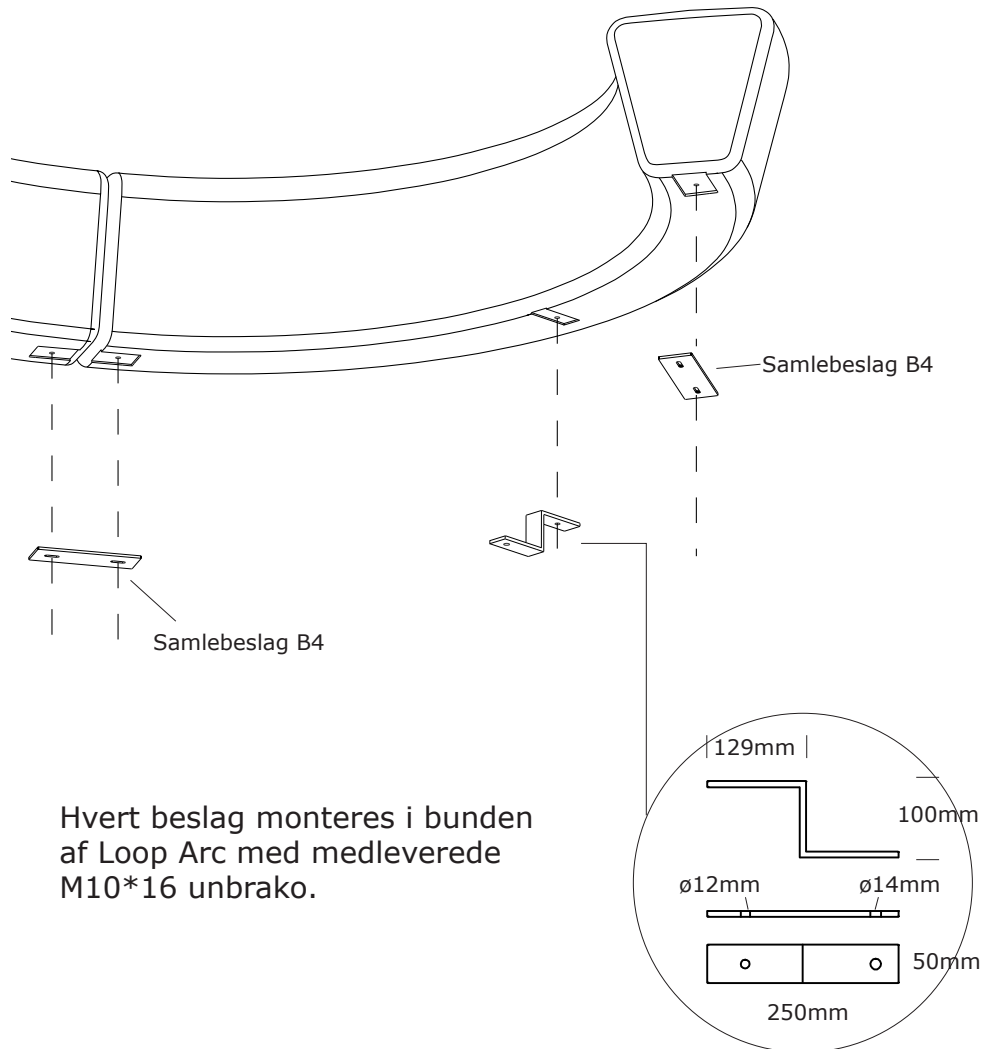


opfyld m. sand

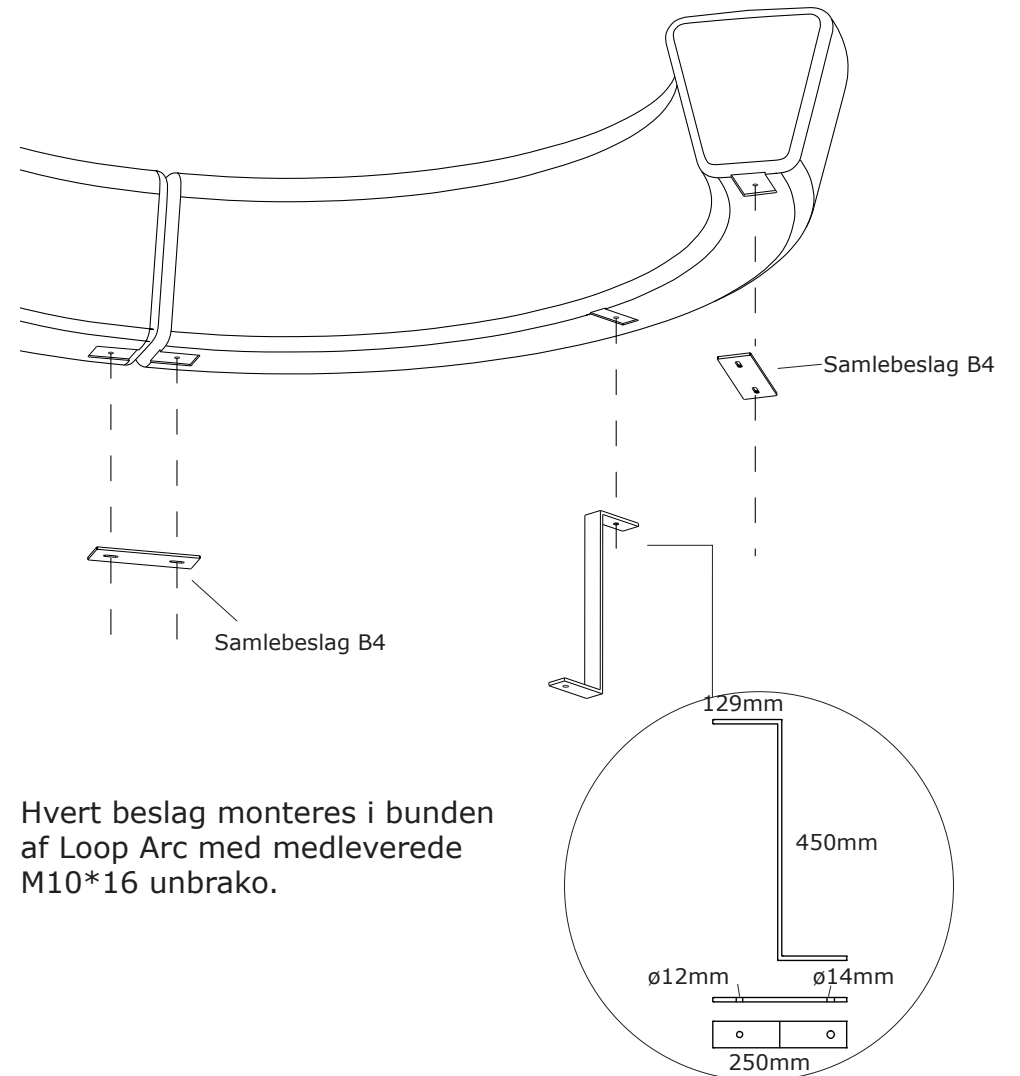


Ved opfyld m. vand anbefales at tilføje algefjernemiddel.
Formål: at forhindre forrådnelse samt undgå lugtgener.

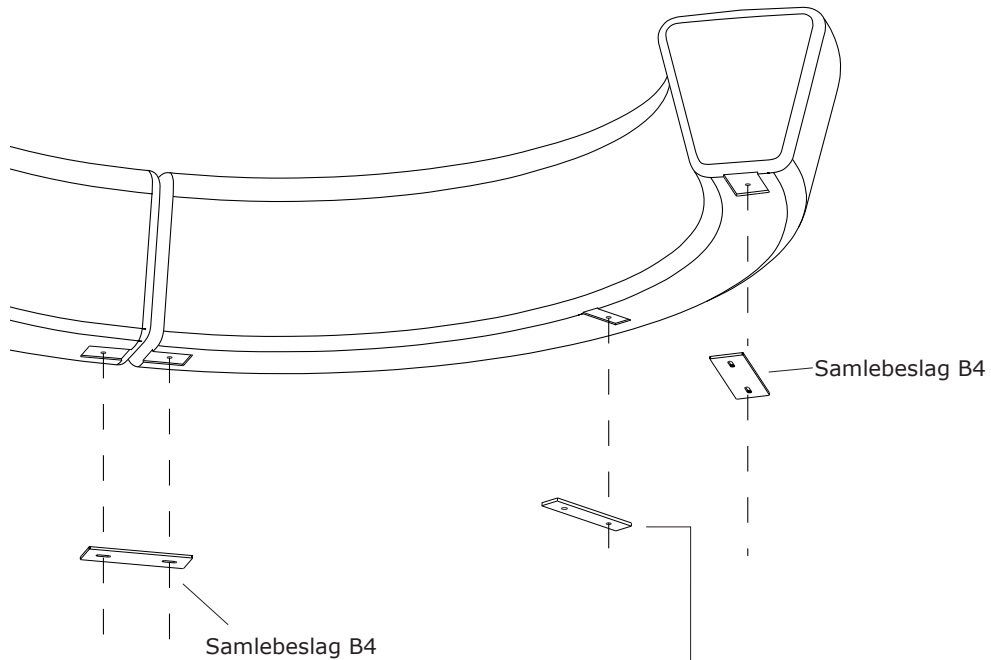
B1 beslag til nedgravning



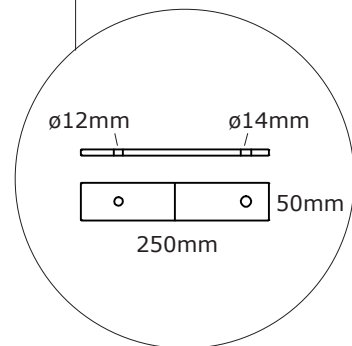
B2 beslag til nedgravning



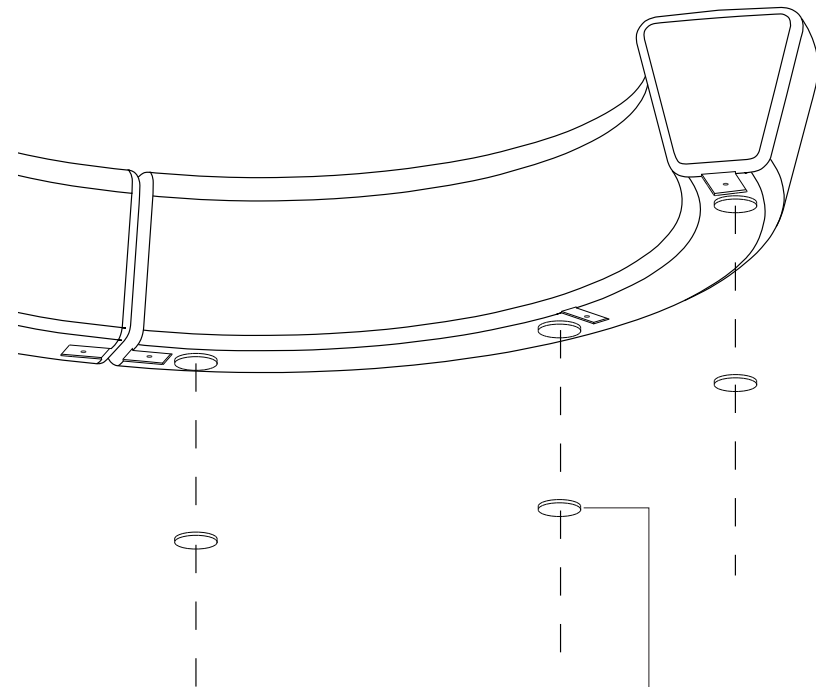
B3 beslag til overflademontering



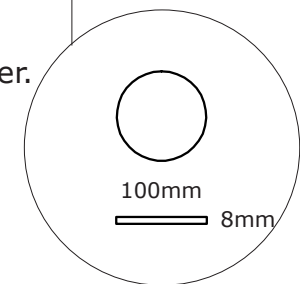
Hvert beslag monteres i bunden af Loop Arc med medleverede M10*16 unbrako.



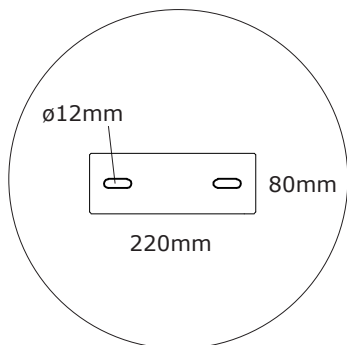
Gummifødder



Hver gummifod monteres med 2 skruer. Ialt monteres 3 gummifødder på hver Loop Arc.

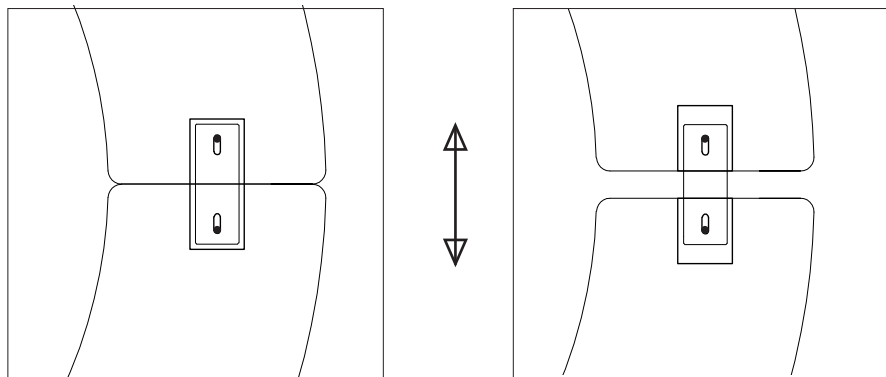


Samlebeslag B4



Samlebeslaget fungerer som et afstandsbeslag mellem enderne på Loop Arc. Er justérbart (0-50mm).

Hvert beslag monteres i bunden af hver Loop Arc med de medleverede M10*16 bolte.



Rengøringsvejledning

Materialet polyethylen tåler næsten alle rengøringsmidler.
Materialet skal ikke vedligeholdes.
Bevarer farverne - afbleges minimalt af solen.

Snavs/pletter:
Grundrengøringsmiddel + blød svamp + varmt vand.
Højtryksrensere kan med fordel anvendes.

Ønskes produktet som "næsten" nyt, anbefales at kontakte firmaer, som fjerner graffiti.
Eks. GraffitiVagten T:2177 1773.

Efter rengøring kan anvendes vinylrens (samme som anvendes til biler) til at shine produktet.