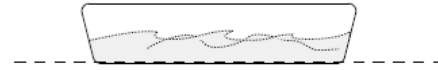
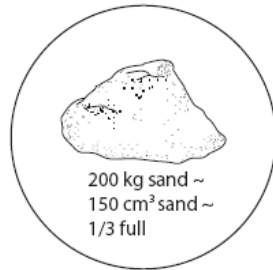
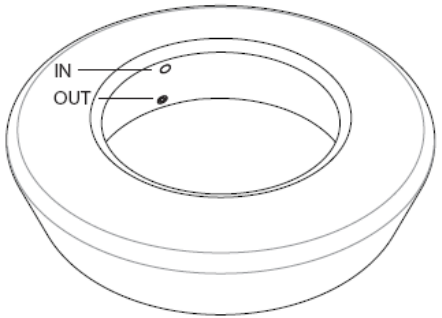
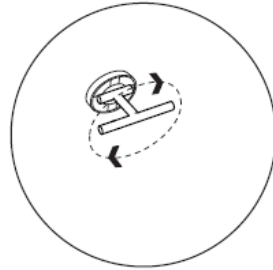
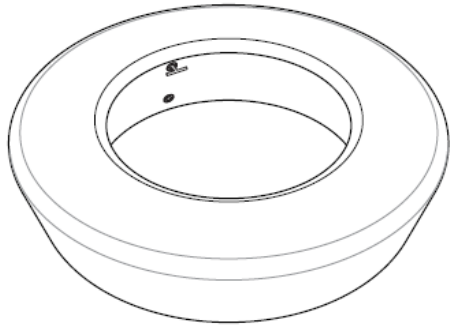
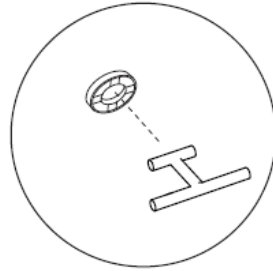
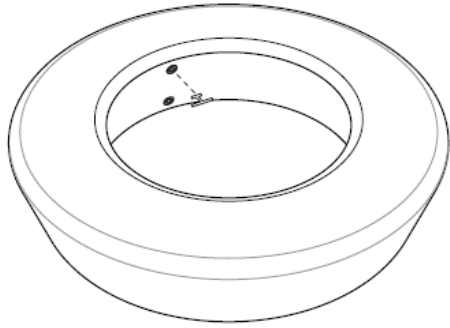


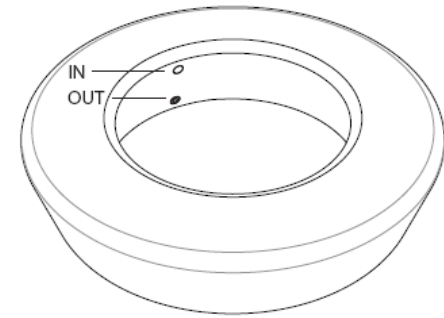
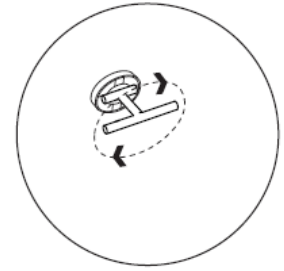
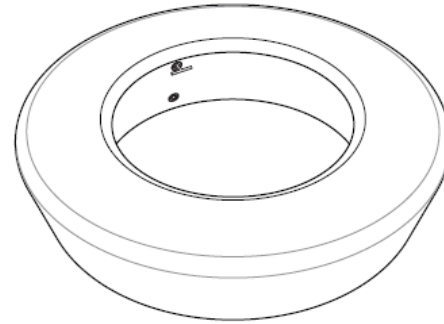
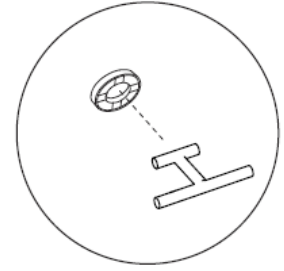
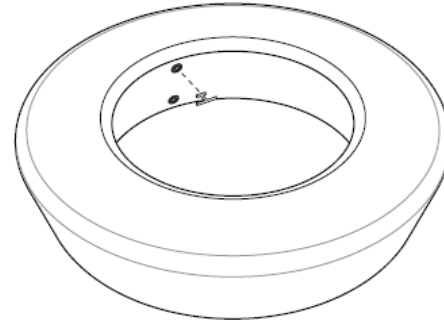
# Loop monteringsvejledning



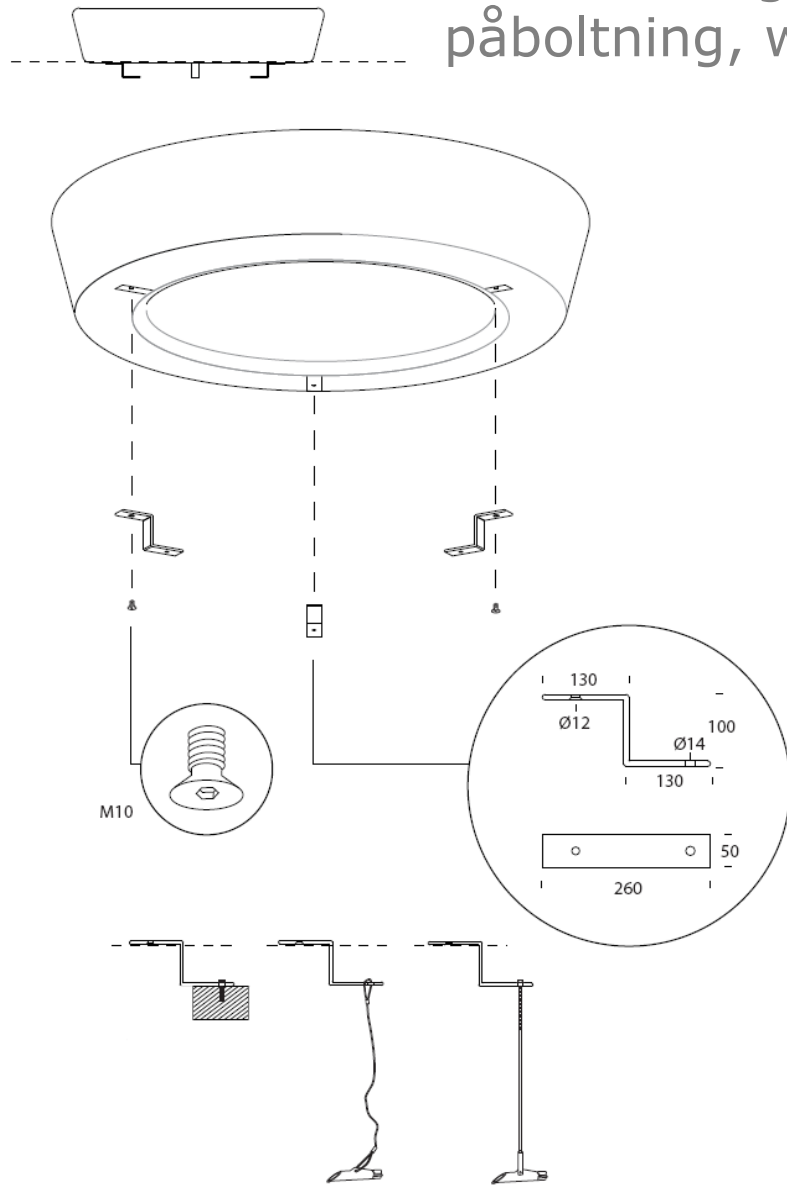
opfyld  
m. sand



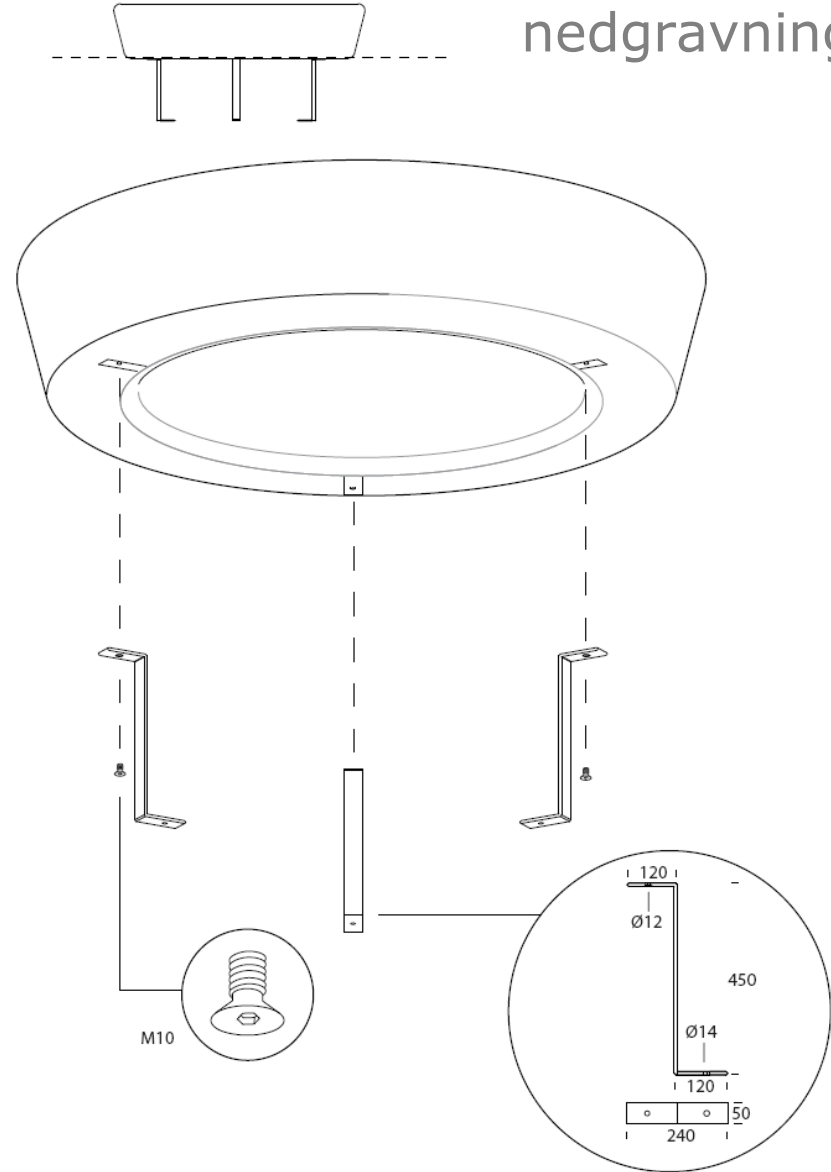
opfyld  
m. vand



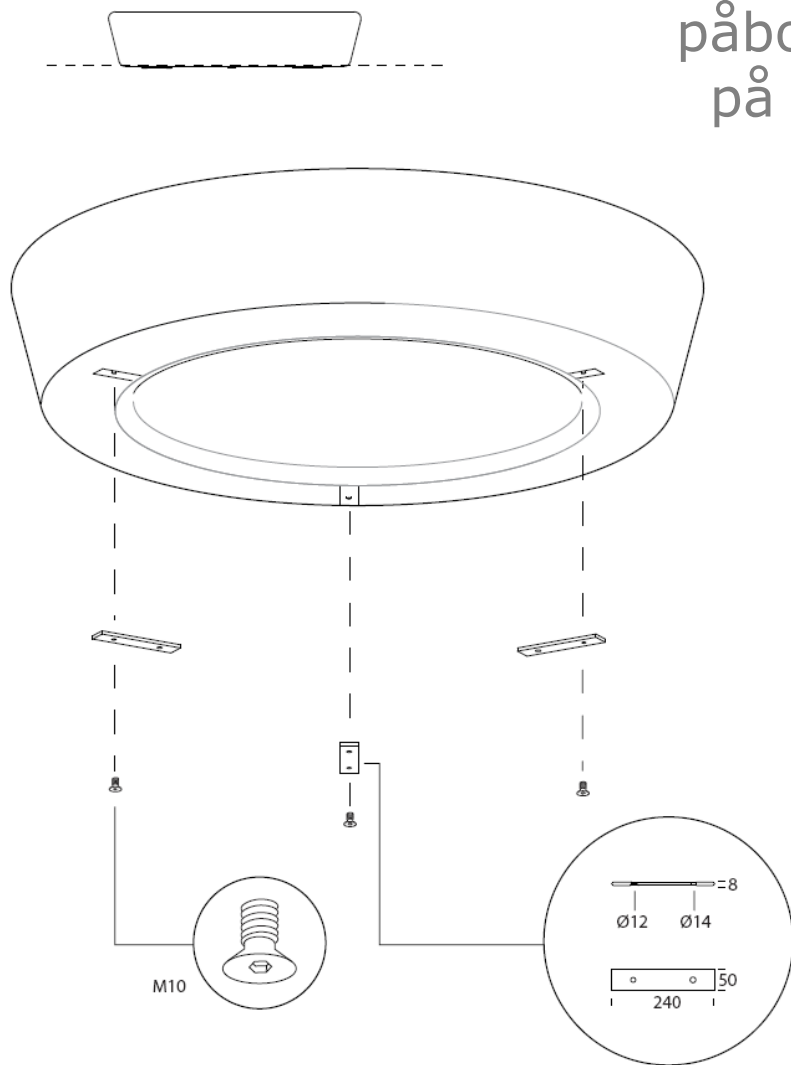
## B1 beslag til påboltning, wire



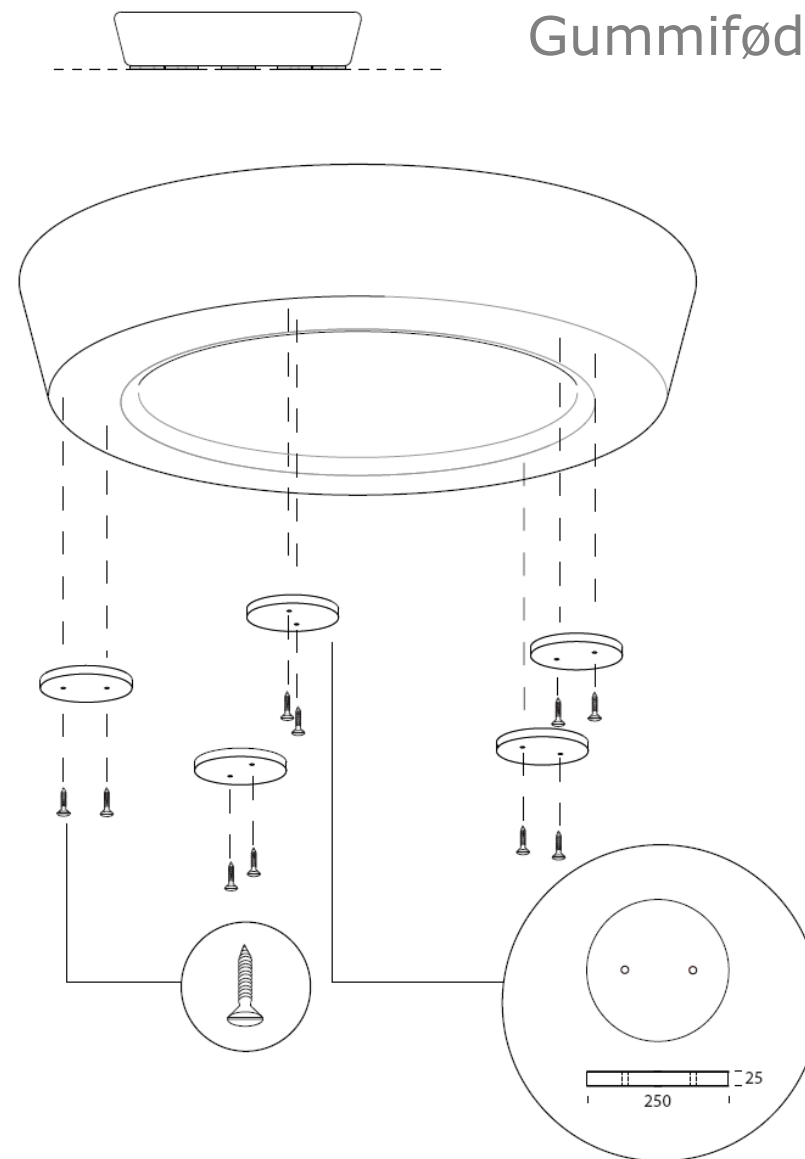
## B2 beslag til nedgravning



# B3 beslag til påboltning på terræn



# Gummifødder



## Rengøringsvejledning

Materialet polyethylen tåler næsten alle rengøringsmidler.

Løst snavs:

Vand + sæbe + blød svamp  
(som ikke ridser).

Meget snavs/pletter:

Påfør brun sæbe (ufortyndet)  
med en svamp. Lad sidde 10 min.  
Rotér med svampen og  
skyl herefter med vand.

Ønskes materialet imprægneret,  
således den fremstår mere  
vand og smudsafvisende, kan  
vi anbefale middel hertil.  
– ring herom.

Out-sider a/s  
Lergravsvej 53  
2300 København S  
tlf. 22 61 74 20  
[www.out-sider.dk](http://www.out-sider.dk)